

СВЕТИЛЬНИКИ СВЕТОДИОДНЫЕ УЛЬТРАТОНКИЕ ПАНЕЛИ СЕРИИ DL



1. ОСНОВНЫЕ СВЕДЕНИЯ

- 1.1. Встраиваемый светодиодный светильник предназначен для освещения жилых, офисных, торговых и других помещений.
- 1.2. В качестве источника света используются сверхъяркие чип-светодиоды, что позволяет экономить до 90% электроэнергии.
- 1.3. Срок службы светодиодов более 30000 часов, что значительно превосходит время жизни люминесцентных энергосберегающих ламп и ламп накаливания.
- 1.4. Мгновенное включение без задержек.
- 1.5. Равномерное освещение, отсутствие мерцания и ослепляющих точек светодиодов.
- 1.6. Малая толщина корпуса и компактный драйвер позволяют легко устанавливать светильник в любые гипсокартонные и натяжные потолки.
- 1.7. Простая и быстрая установка на пружинах без сверления.
- 1.8. Не содержит вредных или опасных веществ, таких как ртуть, свинец и др.

2. ОСНОВНЫЕ ТЕХНИЧЕСКИЕ ХАРАКТЕРИСТИКИ

2.1. Общие характеристики для серии DL

Напряжение питания (через драйвер)	110-240 В
Частота питающей сети	50 / 60 Гц
Угол освещения	120°
Ток питания светодиодов	DC 300 мА

Индекс цветопередачи	CRI > 80
Срок службы*	30000 ч
Степень защиты от внешних воздействий	IP20
Температура окружающей среды	-10...+40 °С

* Снижение яркости не более чем на 30% от первоначальной, при соблюдении условий эксплуатации

2.2. Характеристики моделей серии DL

Модель	Мощность	Световой поток	Коэффициент мощности	Потребляемый от сети ток	Габаритные размеры D x h (H**)	Врезное отверстие (d)	Вес
DL-85M-4W	4 Вт	300-320 Лм	PF ≥ 0,5	AC 0,023A	Ø85x13 (25) мм	Ø75 мм	0,2 кг
DL-120M-9W	9 Вт	675-720 Лм	PF ≥ 0,5	AC 0,041A	Ø120x13 (25) мм	Ø110 мм	0,32 кг
DL-142M-13W	13 Вт	975-1040 Лм	PF ≥ 0,5	AC 0,059A	Ø142x13 (25) мм	Ø130 мм	0,36 кг
DL-172M-15W	15 Вт	1125-1200 Лм	PF ≥ 0,5	AC 0,068A	Ø172x13 (25) мм	Ø160 мм	0,45 кг
DL-192M-18W	18 Вт	1350-1440 Лм	PF ≥ 0,9	AC 0,082A	Ø192x13 (25) мм	Ø180 мм	0,65 кг
DL-225M-21W	21 Вт	1575-1680 Лм	PF ≥ 0,9	AC 0,095A	Ø225x13 (25) мм	Ø210 мм	0,83 кг

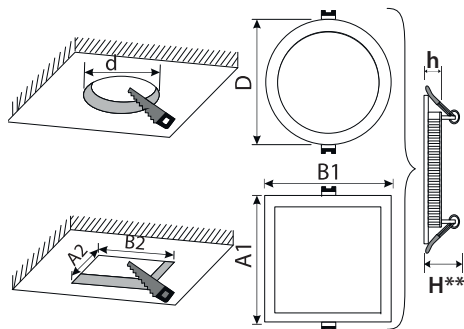
Модель	Мощность	Световой поток	Коэффициент мощности	Потребляемый от сети ток	Габаритные размеры A1 x B1 x h (H**)	Врезное отверстие (A2 x B2)	Вес
DL-93x93M-5W	5 Вт	375-400 Лм	PF ≥ 0,5	AC 0,023A	93x93x13 (25) мм	80x80 мм	0,23 кг
DL-120x120M-9W	9 Вт	675-720 Лм	PF ≥ 0,5	AC 0,041A	120x120x13 (25) мм	110x110 мм	0,32 кг
DL-142x142M-13W	13 Вт	975-1040 Лм	PF ≥ 0,5	AC 0,059A	142x142x13 (25) мм	130x130 мм	0,36 кг
DL-172x172M-15W	15 Вт	1125-1200 Лм	PF ≥ 0,5	AC 0,068A	172x172x13 (25) мм	160x160 мм	0,45 кг
DL-192x192M-18W	18 Вт	1350-1440 Лм	PF ≥ 0,9	AC 0,082A	192x192x13 (25) мм	180x180 мм	0,65 кг
DL-225x225M-21W	21 Вт	1575-1680 Лм	PF ≥ 0,9	AC 0,095A	225x225x13 (25) мм	210x210 мм	0,83 кг

2.3. Дополнительная маркировка моделей

Обозначение	Цвет свечения	Цветовая температура***
White	Белый чистый, для офисов и магазинов	6000K
Day White	Белый дневной, для жилых помещений	4000K
Warm White	Белый тёплый, аналогичный лампе накаливания	3000K

** Высота корпуса с учетом крепления

*** Указано типовое значение

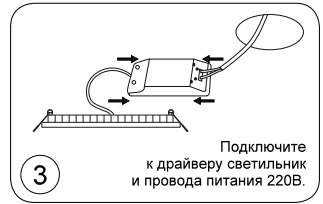
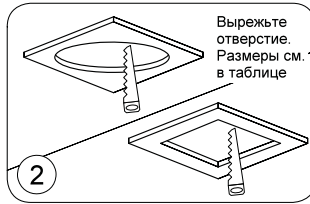


3. УСТАНОВКА И ПОДКЛЮЧЕНИЕ

ВНИМАНИЕ!

- Перед началом всех работ отключите электропитание!
- Запрещается подключать светильник к сети ~220В без драйвера!
- Запрещается присоединять (отсоединять) светильник при включенном драйвере!
- Все работы должны проводиться только квалифицированным специалистом.

- 3.1. Вырежьте отверстие в потолке по размерам, указанным в таблице для данной модели светильника.
- 3.2. Подключите светильник к выходу драйвера (маркировка SEC, OUTPUT, выход), используя соответствующие разъемы.
- 3.3. Подключите обесточенные провода сети ~ 220В ко входу драйвера (маркировка PRI, INPUT, вход).
- 3.4. Отведите скобы держателя вверх и вставьте светильник вместе с драйвером в отверстие.
- 3.5. Включите светильник и проверьте работоспособность.
- 3.6. Если светильник не заработал должным образом, проверьте подключение в соответствии с таблицей возможных неисправностей (см. пункт 4.10).
- 3.7. При невозможности устранения неисправности обесточьте светильник, затем демонтируйте и свяжитесь с представителем торгового предприятия для обслуживания по гарантии.
- 3.8. Ни в коем случае не пытайтесь разбирать светильник или драйвер! Это опасно для жизни и лишает Вас гарантии!



4. ОБЯЗАТЕЛЬНЫЕ ТРЕБОВАНИЯ И РЕКОМЕНДАЦИИ ПО ЭКСПЛУАТАЦИИ

ВНИМАНИЕ!

Данный светильник нельзя использовать со светорегуляторами (диммерами)!

При необходимости регулировки яркости (диммирования) обратитесь к поставщику для приобретения драйвера с функцией диммирования. Информация по модели драйвера предоставляет поставщик.

4.1. Условия эксплуатации:

- Только для помещений;
- Температура окружающей среды в диапазоне $-10...+40^{\circ}\text{C}$;
- Относительная влажность воздуха не более 90% при 20°C ;
- Отсутствие в воздухе паров и агрессивных примесей (кислот, щелочей и пр.)

4.2. Используйте только драйвер, поставляемый в комплекте.

4.3. К одному драйверу должен быть подключен только один светильник.

4.4. Не эксплуатируйте светильник в помещениях с горячим воздухом выше $+40^{\circ}\text{C}$ (сауны, бани).

4.5. Не устанавливайте светильник рядом с источниками тепла или в полностью закрытых пространствах без циркуляции воздуха.

4.6. Не устанавливайте драйвер на корпус светильника.

4.7. Для достаточного охлаждения над светильником рекомендуется минимальное свободное пространство не менее 40 мм.

4.8. Не допускайте попадания воды на светильник или драйвер, не эксплуатируйте в помещениях с высокой влажностью и возможностью образования конденсата (мокрые ванные комнаты, бассейны).

4.9. Не разбирайте светильник или драйвер, не вносите изменения в конструкцию.

4.10. Возможные неисправности и методы их устранения:

Неисправность	Причина	Метод устранения
Светильник не светится	1. Нет контакта в соединениях. 2. Подключен драйвер не из комплекта светильника. 3. Неисправность драйвера или светильника.	1. Тщательно проверьте все подключения. 2. Используйте стандартный драйвер из комплекта светильника. 3. Обратитесь к поставщику для замены по гарантии.
Светильник мигает в выключенном состоянии.	1. По сети ~ 220 В установлен выключатель с подсветкой, и(или) датчик движения (освещения).	1. Замените выключатель на модель без подсветки. Используйте датчик движения (освещения) только с релейным выходом.
При включении светильник мигает, или гаснет.	1. К одному драйверу подключено несколько светильников. 2. Подключен драйвер не из комплекта светильника	1. Подключите каждый светильник только к одному драйверу. 2. Используйте стандартный драйвер из комплекта светильника.
Нестабильное свечение, мерцание.	1. В цепи питания драйвера установлен регулятор яркости (диммер). 2. Неисправность драйвера или светильника.	1. Удалите из цепи питания регулятор (диммер), либо замените стандартный драйвер на диммируемый (приобретается отдельно). 2. Обратитесь к поставщику для замены по гарантии.